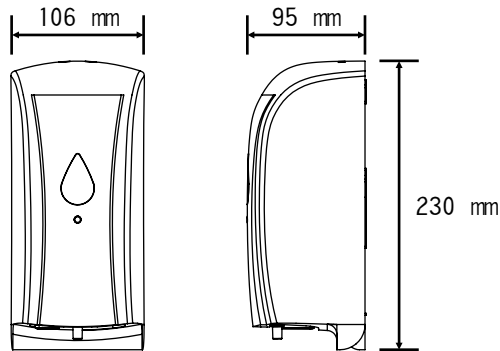


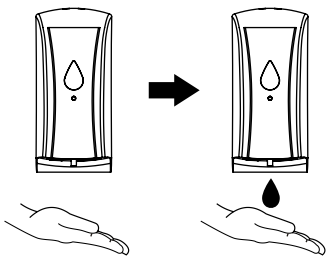
產品規格

電源:DC6V(AA 鹼性電池)x4 或
 AC穩壓器100~240V, 輸出6V
 電池使用壽命:約25,000次或一年
 皂罐容量:500 C.C.
 出皂量: 酒精(0.8~1.1 C.C.)
 泡沫(0.7~1.0 C.C.)
 作動方式:紅外線感應
 感應距離:出廠設定120 mm ± 20 mm
 皂液適用濃度:1~3000 CPS
 泡沫適用濃度:請使用泡沫專用皂液



型號: **SD824**
SD824A
SD824B
SD824BA

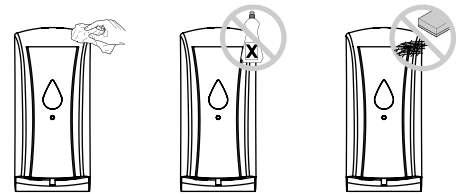
使用方式示意圖



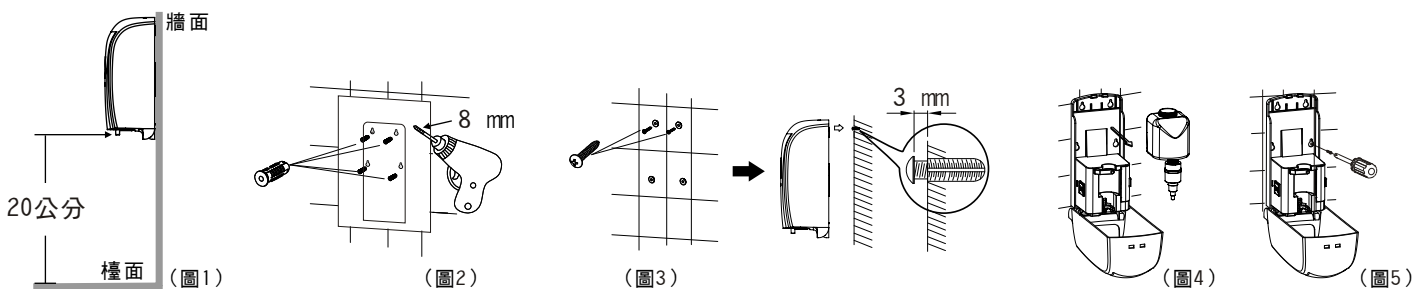
1. 請將手置於出皂口下方。
2. 待感應後即自動出皂。

定期清潔及保養

1. 請移除電源或電池。
2. 請利用軟性清潔劑或乾布擦拭外殼及控制盒組件，切勿用水直接沖洗及使用磨砂類材質擦拭。



安裝高度及釘掛牆上示意圖



1. 本產品係全自動紅外線感應, 為避免誤動作, 安裝高度建議: 請距離檯面20cm以上。(圖1)
2. 安裝卡貼於安裝的地方, 並用鑽頭鑽四個洞, 再將膨脹釘敲入鑽好的洞內。(圖2)
3. 將2顆螺絲先鎖於膨脹釘內並預留3 mm空間, 以便機台掛入。(圖3)
4. 請使用鑰匙把機台打開, 取出空的填充容器。(圖4)
5. 機台掛入預先鎖好的位置(圖3), 再將另2顆螺絲鎖上後即可全部鎖緊。(圖5)

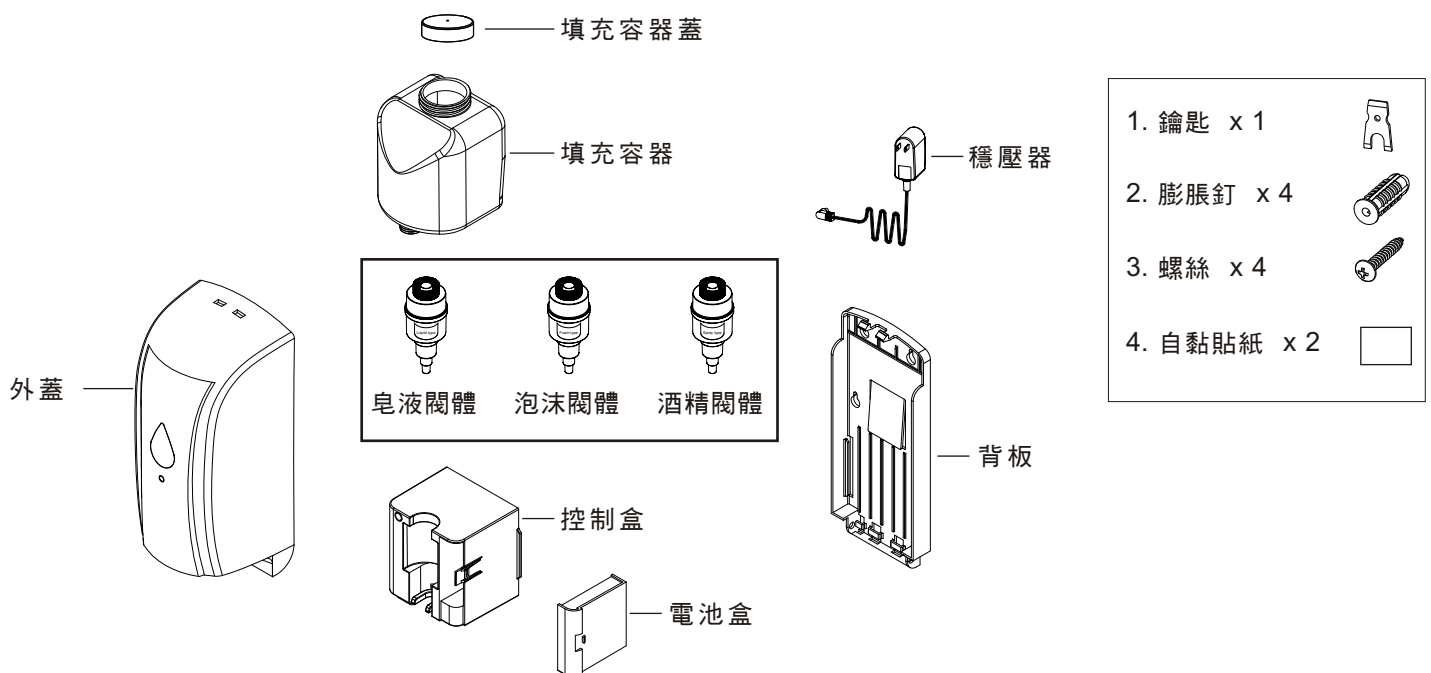
使用注意事項

1. 可用隨貨附的膨脹釘及螺絲, 將給皂機釘掛牆上。
2. 也可用隨貨附的自黏貼紙, 貼於底板上, 並固定在平滑磁磚牆, 請先將牆面擦拭乾淨, 將貼紙表面的保護膜撕下, 用力壓住固定10秒, 並於10小時後才正式將皂液容器(含皂液)及電池放適當位置, 以確保黏貼穩固。
3. 請使用適當黏性的皂液, 皂液容器放入機器前, 請務必確定乾燥沒有破損洩漏。
4. 閥體請確定放入適當位置, 否則可能造成外殼無法蓋上, 或引起無法動作。
5. 當皂液用盡時(填充容器)請立刻補充, 否則可能因乾涸使閥體故障, 若閥體故障, 將必須更換新閥體。
6. 初次使用時, 請感應多次後直到皂液出現。
7. 依背景自動偵測感應距離。
8. 機器下方, 請勿放置物品, 以免誤動作。
9. 每感應一次, 皂液流出一次, 要更多皂液只須將手移開1秒後, 重新進入感應範圍即可。

故障排除及原因

故障狀況	可能故障原因	故障排除方法
A. 不動作	1. 電源未入電	請將AC穩壓器接頭插入插座上，並以三用電錶檢視電源是否正常供電
	2. AC穩壓器未插入	請將AC穩壓器接頭插入控制盒組件上
	3. 電池安裝不正確	請檢查電池安裝(+ / -)是否正確
	4. 感應器透視窗變髒	請清潔感應器透視窗
	5. 感應範圍內有障礙物	移開障礙物
B. 不動作 (藍色指示燈閃爍)	1. 電池電力即將不足	請更換新電池
C. 不出皂	1. 皂液量不足	請立刻填充新皂液，否則可能因乾涸使閥體故障，若閥體故障，將必須更換新閥體
	2. 泡沫閥體的過濾網有髒污	請更換閥體組，請勿使用雜質過多的泡沫液
	3. 使用泡沫閥體，但填充到一般皂液 (藍色指示燈閃二下)	使用清水清洗填充容器及閥體，並請使用泡沫液，若無效請更換閥體組

零件圖及零件名稱



- 安裝及使用前請先詳細閱讀本說明書。
- 安裝工作完畢後，請務必將本說明書交給客戶。
- 產品圖若與實際不符，請以實際產品為準。